



# Manuel d'entretien de l'utilisateur FUZE T50 Jr Base de positionnement



**PDG Product Design Group Inc.**

#103 - 318 East Kent Avenue South Vancouver, BC Canada V5X 4N6

Tél: (604) 323-9220 Téléc: (604) 323-9097 [info@pdgmobility.com](mailto:info@pdgmobility.com)

[www.pdgmobility.com](http://www.pdgmobility.com)

# SOMMAIRE

1. <b>AVIS: À LIRE AVANT UTILISATION</b> .....	P. 1
A. Avertissement .....	P. 1
B. Notes Spéciale.....	P. 1
C. Déballage .....	P. 1
<b>Fuze Jr.</b> .....	P. 2-3
D. Assemblage.....	P. 4
E. Inspection .....	P. 4
F. Entreposage .....	P. 4
G. Contacter un Agent qualifié pour service .....	P. 4
H. Spécifications.....	P. 4
2.0 <b>AVERTISSEMENT GENERAL</b> .....	P. 5
2.1 <b>INTENTION D’USAGE</b> .....	P. 5
2.2 <b>CONTRE-INDICATION D’USAGE</b> .....	P. 5
A. Information pour Professionnels ou Aides de Santé.....	P. 5
B. Information Technique.....	P. 5
C. Formation de poids .....	P. 6
D. Limite du poids .....	P. 6
E. Stabilité et Balance.....	P. 6
F. Sûreté et manipulation des fauteuils roulants .....	P. 6
G. Avis aux aides de santé.....	P. 6
H. Inclinaison de la Base de Positionnement.....	P. 7
I. Trottoirs et tube de montée.....	P. 7
J. Escaliers .....	P. 7
K. Transfert à et d'autres sièges .....	P. 8
L. S'étirer, pencher et plier vers l'avant .....	P. 8
M.S'étirer, pencher et plier vers l'arrière .....	P. 8
N. Pendant le Transport.....	P. 8-9
3.0 <b>RESOLUTION DES PROBLEMES</b> .....	P. 9
4.0 <b>ENTRETIEN</b> .....	P. 10
A. Mesure de Sécurité et d'entretien .....	P. 10
B. Outils Requis.....	P. 10
C. Nettoyage .....	P. 10
D. Programme d'entretien recommandé.....	P. 11
5.0 <b>INSTALLATION ET AJUSTEMENT</b> .....	P. 11
A. Appuis-pieds amovible .....	P. 11
B. Appuie-bras Rabattable avec verrouillage .....	P. 12
C. Appuie-bras style "T" .....	P. 12
D. Angle de Dossier réglable.....	P. 13
E. Poignée Poussette réglable en angle.....	P. 13
F. Essieux à dégagement rapide.....	P. 13
G. Frein de roue - avant ou arrière.....	P. 14
H. Anti-Basculants.....	P. 14
I. Inclinaison de siège Ajustable.....	P. 14
J. Hauteur de siège.....	P. 15
K. Profondeur du siège .....	P. 16
L. Largeur du siège .....	P. 16
6.0 <b>DIRECTIVE D’INSTALLATION</b> .....	P. 16
7.0 <b>TESTER A L’USAGE</b> .....	P. 16
8.0 <b>GARANTIE LIMITEE</b> .....	P. 17

# **1. AVIS: À LIRE AVANT UTILISATION**

## **A. Avertissements**

Les avertissements utilisés dans ce manuel s'appliquent autant à la conduite hasardeuse qu'à l'utilisation non sécuritaire de votre fauteuil et qui peuvent provoquer des dommages matériels mais également des blessures pour l'utilisateur.

1. Ne pas utiliser la Base PDG Fuze avant d'avoir lu et compris les instructions de ce manuel
2. Si vous avez de la difficulté à comprendre les instructions ou les avertissements, contactez votre professionnel de la santé qui est familier avec ce type d'appareil avant de l'utiliser. Vous pourriez vous blesser ou endommager - votre équipement. Référez à ce manuel au besoin, pour une meilleure performance et un usage sécuritaire.
3. **L'ASSEMBLAGE DE CETTE BASE DE POSITIONNEMENT DOIT ÊTRE EXÉCUTÉ PAR UN TECHNICIEN QUALIFIÉ. LES PROCÉDURES AUTRES QUE CEUX DÉCRITES EN CE MANUEL DOIVENT ÊTRE EXÉCUTÉES PAR UN TECHNICIEN QUALIFIÉ**

## **B. Avis Spécial**

1. LES INFORMATIONS CONTENUES DANS CE GUIDE PEUVENT ÊTRE MODIFIÉES SANS PRÉAVIS.

En tant que fabricant de Base et fauteuils roulants, la compagnie PDG s'efforce de livrer un produit qui rencontre les besoins des utilisateurs. Cependant, le choix final du type de fauteuil adapté à vos besoins, doit se faire en accord et uniquement avec les recommandations de votre professionnel de la santé spécialisé.

2. Une personne ne peut pas voyager à bord d'un véhicule adapté pour le transport des personnes handicapées tout en demeurant assise dans son fauteuil roulant PDG, sous réserve de l'utilisation de dispositifs d'immobilisation du fauteuil et de son occupant conformes aux normes et réglementation applicables

PDG ne peut être tenue responsable pour une mauvaise utilisation de dispositifs d'immobilisation ou de dispositifs d'immobilisation non-conformes à la réglementation. Il en est de même pour des modifications du fauteuil non autorisées par la compagnie PDG.

**\*\*POUR PLUS D'INFO SUR SUPPORT TRANSIT VOIR PAGE 9.**

3. **POUR LES ATTACHES ET CEINTURES : VOTRE REPRÉSENTANT, THÉRAPEUTE, OU VOTRE SPÉCIALISTE DE LA SANTÉ DOIT DÉTERMINER QUELS TYPES D'ATTACHES VOTRE CONDITION REQUIÈRE POUR ASSURER VOTRE SÉCURITÉ LORSQUE VOUS UTILISEZ VOTRE FAUTEUIL. UNE CHUTE POURRAIT VOUS BLESSER GRAVEMENT.**

## **C. Déballage**

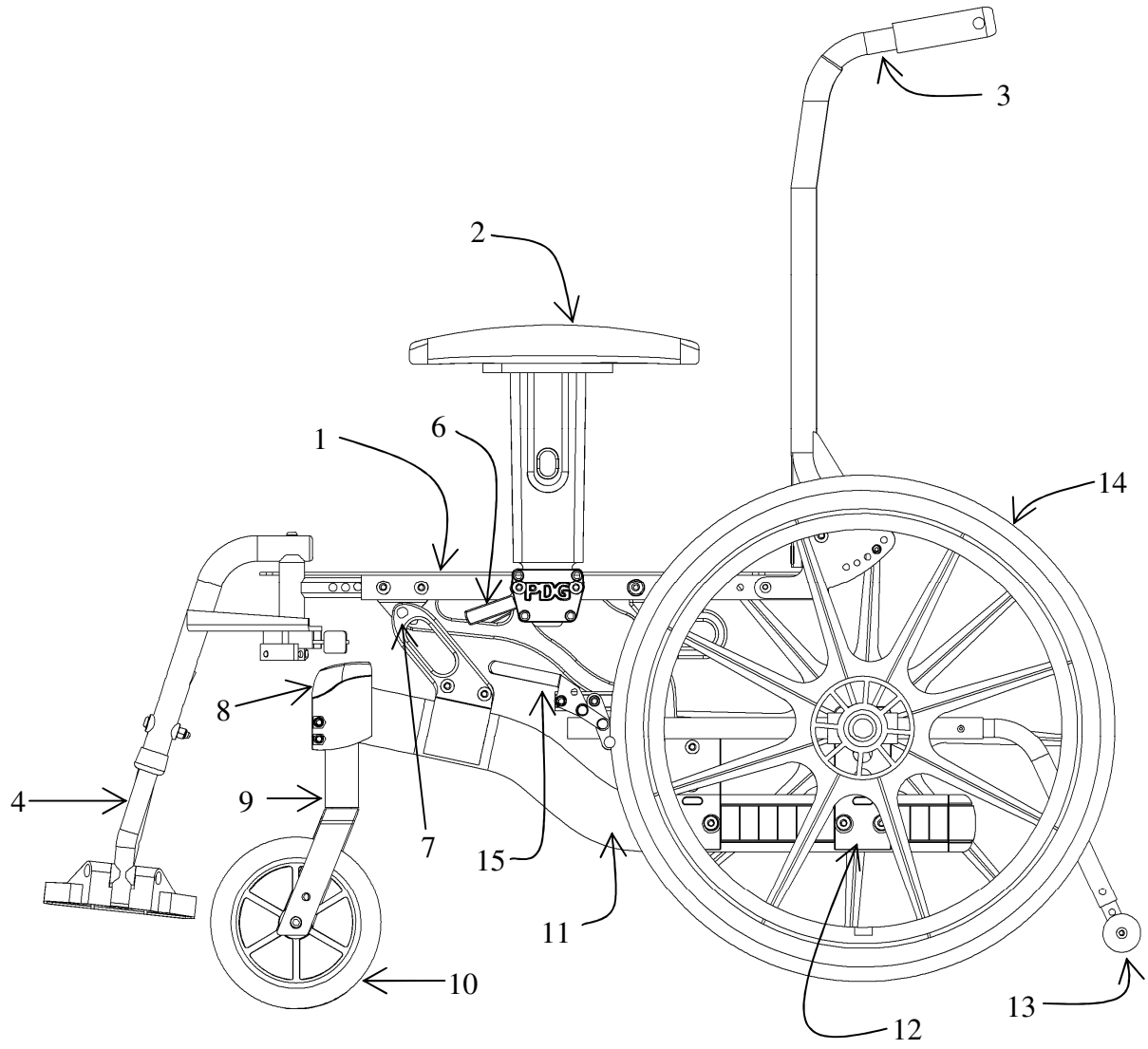
1. Vérifiez si la boîte ou son contenu sont endommagés. S'il y a des dommages visibles, avertissez

Immédiatement votre fournisseur ou votre transporteur.

2. Retirez tous les morceaux servant à l'emballage.

3. Retirez délicatement toutes les pièces de la boîte.

NOTE: Si votre Base PDG Fuze n'est pas assemblée immédiatement, veuillez le conserver avec toutes ses composantes dans son emballage, jusqu'au moment de son assemblage.



- |                                |                          |                       |
|--------------------------------|--------------------------|-----------------------|
| 1. Siège                       | 7. Mécanisme Inclinaison | 11. Châssis inférieur |
| 2. Appui-bras                  | 8. Cap de Roue avant     | 12. Plaque d'essieux  |
| 3. Barre de Poussée            | 9. Ajust. Roue avant     | 13. Anti-bascule      |
| 4. Appuis-pied                 | 10. Roue avant           | 14. Roue Arrière      |
| 5. Poigner d'inclinaison       |                          | 15. Frein             |
| 6. Déverrouillage d'appui-bras |                          |                       |

## D. Assemblage

Lorsque vous déballer votre Base PDG Fuze, vous devrez assembler les appuie-bras (Type T version seulement) les appuis-pieds (si s'applique) ainsi que les anti-basculants.

1. L'assemblage des appuie-bras se fait simplement en glissant les accoudoirs dans les récepteurs du châssis. (Voir Section 5-D pour des instructions détaillées).
2. Pour les appuis-pieds escamotables, installez les appuis-pieds aux adaptateurs déjà pré-assemblés et raccordez au châssis. (Voir Section 5-D pour des instructions détaillées).

## E. Inspection

1. Faites une inspection extérieure de votre Base PDG Fuze pour vérifier s'il y a des encoches, des bosses, des égratignures ou autres dommages possibles. Vérifiez toutes les composantes. S'il y a des dommages visibles, avertissez immédiatement votre fournisseur ou votre transporteur.

## F. Entreposage

1. Entrez votre PDG Fuze réemballé dans un endroit sec.
2. NE PAS placé des objets sur la boîte réemballée.

## G. Contacter un Agent Qualifié Pour Service

Pour contacter un agent de service qualifié dans votre région, visiter notre site Web [www.pdgmobility.com](http://www.pdgmobility.com) et cliquer sur CONTACTS. Si vous êtes incertain contacter PDG directement par téléphone, fax, ou E-mail pour obtenir l'information nécessaire. Prenez en note le numéro de série de la Base de positionnement. Cette information permettra à PDG de mieux vous servir.

Dans certaine circonstances, il peut être nécessaire d'envoyer votre Base de positionnement à un agent de service qualifié pour des réparations. La Base de positionnement doit être examiné par un agent qualifié dans le cas où :

1. N'importe quelle partie du châssis est craquée ou cassée.
2. N'importe quelle partie de la soudure est craquée ou cassée.

Entrez en contact avec votre agent de service avant d'envoyer une Base chez PDG pour des réparations. La Base de positionnement doit être placée dans un carton approprié, ou attaché à une palette, pour assurer qu'il n'y a pas des dommages pendant l'expédition. L'agent de service qualifié fournira des instructions spécifiques pour emballer et embarquer votre Base Fuze.

## H. Spécifications

Largeur hors tout - Siège + 8"

Profondeur hors tout – sans appuie-pieds - 35 ½" hauteur hors tout - 24" hauteur du dossier - 42"

Poids sans accessoire - 45 lbs

Anti-basculant - standard

Appuie-pieds escamotable - standard

Appuie-pieds compensateur- optionnel

Angle d'inclinaison ajustable - 90 degrés à 120 degrés Roue arrière - 12", 16", 20", 22" or 24" - Uréthane ou pneumatique

Roues avant - 6" or 8" - Uréthane or pneumatique

Largeur de siège - 10", 11", 12", 13", 14", 15", 16", 17", 18" 1

Profondeur de siège - 12", 13", 14", 15", 16", 17", 18" 1

Hauteur de siège <sup>1</sup> - 13", 14", 15", 16", 17", 18", 19", 20" Hauteur de dossier - 20" or 24"

Frein par poussée <sup>1</sup> Hauteur sol/siège est basé sur pneu uréthane et peut varier 1/4" causée par l'usure

Bascule sur place - Fuze T50 Jr - 50 degrés de bascule

Limite de poids - 250 Lbs

## Information Additionnelle

Pour plus d'information sur les produits de PDG, pièces et services visitez [www.PDGmobility.com](http://www.PDGmobility.com)

## 2.0 AVERTISSEMENT GENERAL

### 2.1 INTENTION D'USAGE

En tant que fabricant de fauteuils roulants, la compagnie PDG s'efforce de livrer un produit qui rencontre les besoins des utilisateurs. Cependant, le choix final du type de fauteuil adapté à vos besoins, doit se faire en accord et uniquement avec les recommandations de votre professionnel de la santé spécialisé.

### 2.2 CONTRE-INDICATION D'USAGE

#### A. Information pour Professionnels ou Aides de Santé

##### AVERTISSEMENT

1. Si un client ne peut pas propulser en position inclinée La Base de positionnement Fuze doit opérer par un professionnel ou un aide de santé si la base est en position d'inclinaison.
2. Pour maintenir une stabilité maximum, placez le roue l'arrière dans la position la plus loin sur la plaque d'essieux. En déplaçant les roues arrière aux autres positions de montage fait diminuer la stabilité de la Base.
3. Si vous déplacer les roues arrière vers la position avant, assurez le fauteuil roulant est stable.
4. Assurez-vous que la base est stable AVANT d'employer la quantité maximum d'inclinaison ou de faire avancer les roues d'arrière. Faites l'essai avant l'utilisateur pour assurer une sûreté.

#### B. Information Technique

##### AVERTISSEMENT

1. AVANT l'utilisation seule et afin de connaître et déterminer vos limites, pratiquez en présence d'une personne qualifiée les mouvements pour vous pencher, pour atteindre des objets et pour vous transférer dans un autre fauteuil. Faites ces activités de plusieurs façons.
  2. NE PAS tenter d'atteindre un objet si vous devez vous avancer sur votre siège.
  3. NE PAS tenter d'atteindre des objets au sol entre vos jambes.
  4. NE PAS tenter d'atteindre des objets à l'arrière de votre dossier, car le fauteuil pourrait basculer.
  5. NE PAS déplacer votre poids vers l'objet que vous tentez d'atteindre au risque de basculer le fauteuil.
  6. NE PAS incliner votre fauteuil seul.
  7. NE PAS utiliser l'escalier roulant pour changer d'étage, vous pourriez vous blesser sérieusement.
  8. NE PAS tenter d'arrêter votre fauteuil en mouvement avec les crans d'arrêt. CEUX-CI NE SONT PAS DES FREINS.
  9. Avant de tenter un transfert sur ou hors du fauteuil, toutes les précautions nécessaires doivent être prises pour réduire l'espace entre les deux. Tournez les roues pivotantes en direction de l'endroit où vous faites le transfert. Lors d'un transfert TOUJOURS ENGAGER LES DEUX CRANS D'ARRÊT.
  10. NE PAS utiliser sur les routes, chemins ou autoroutes.
  11. NE PAS grimper, monter, descendre ou traverser une pente avec une inclinaison de plus de 9°.
  12. NE PAS tenter de monter ou descendre une pente mouillée, glacée ou huilée.
  13. NE PAS tenter de franchir un obstacle ou un trottoir seul, votre fauteuil pourrait ainsi basculer.
  14. NE PAS utiliser des pièces de remplacement, accessoires ou adaptateurs non autorisés par PDG.
  15. NE PAS tenter de soulever votre fauteuil par une partie amovible.
  16. NE PAS vous assoire sur le châssis.
  17. Toutes les pièces incluant les anti-basculants, doivent être attachés en tout temps au fauteuil.
- NE PAS utiliser les appuis-pieds comme plate-forme pour vous assoire ou sortir de votre fauteuil.  
TOUJOURS porter votre ceinture.

## C. Formation de Poids



PDG DÉCONSEILLE l'utilisation de votre fauteuil lors d'un entraînement aux poids et altères. Les fauteuils de PDG NE SONT PAS conçus et N'ONT PAS été testés pour ce genre d'exercice. Si vous utilisez votre fauteuil pour un entraînement aux poids et altères, PDG NE POURRA pas être tenu responsable et la garantie sera automatiquement révoquée.

## D. Limite du Poids



La Base PDG Fuze a une capacité de poids maximum de 250lb, à moins d'avis contraire de PDG.

## E. Stabilité et Balance



1. Les Anti-basculant doivent être attaché a la Base en tout temps.
2. Pour une meilleure stabilité et une utilisation appropriée, vous devez conserver en tout temps votre équilibre. Votre fauteuil a été conçu pour être droit et stable durant vos activités quotidiennes et ce, temps que vous demeurez au niveau de votre centre de gravité.
3. Pratiquement toutes les activités qui demandent un mouvement dans votre fauteuil vont affecter votre centre de gravité. PDG recommande le port de ceintures lorsque vous effectuez des mouvements qui demandent un changement de poids.
4. NE PAS vous pencher vers l'avant plus loin que vos appui-bras. Assurez-vous que les roues pivotantes avant sont pointées vers le devant lorsque vous vous penchez. Pour avoir une bonne position de vos roues avant, avancez, puis reculez votre fauteuil en ligne droite
5. La Base PDG Fuse devrait être opérer par le préposer si cette Base est position inclinée.

## F. Sûreté et Manipulation des Fauteuils Roulants

Le "MANIEMENT SÉCURITAIRE" du fauteuil demande une attention particulière de la part de l'utilisateur et de la personne aidante. Ce manuel est un guide de base des techniques les plus courantes pour l'utilisation et l'entretien sécuritaires de votre fauteuil. Il est très important de pratiquer les techniques jusqu'à ce qu'elles soient bien acquises pour être en mesure de manœuvrer sécuritairement votre fauteuil lors de vos activités quotidiennes.

Considérez les informations de ce guide comme une 'base'. Plusieurs utilisateurs ont fréquemment utilisé ces techniques avec succès.

Chaque personne développe ses propres techniques qui lui permettent de vaquer à ses activités quotidiennes, elles peuvent varier de celles illustrées dans ce manuel. PDG reconnaît et encourage chaque utilisateur à essayer des manœuvres pour franchir les obstacles qu'il rencontre régulièrement. Les techniques montrées dans ce manuel, se veulent un début pour un nouvel utilisateur ou une nouvelle personne aidante, en gardant toujours la sécurité comme priorité.

## G. Avis aux Aides de Santé



1. Lorsque vous portez assistance à une personne en fauteuil roulant, employez toujours des mouvements adéquats. Gardez votre dos droit et pliez les genoux lorsque vous penchez le fauteuil ou que vous franchissez un obstacle ou un trottoir.
2. Connaissez les parties amovibles du fauteuil. Ces composantes NE DOIVENT JAMAIS être utilisées pour soulever le fauteuil ou comme support, car elles peuvent se détacher par inadvertance et provoquer des blessures à vous et à l'usagé du fauteuil.
- 3 N'employez pas la barre d'écartement pour soulever ou transporter le fauteuil roulant.
4. Lors de l'apprentissage des manœuvres de déplacement du fauteuil, demandez à une personne expérimentée d'être présente.

## H. Inclinaison de la Base de Positionnement



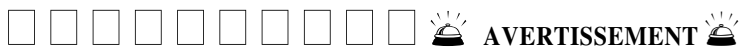
1. N'inclinez pas La Base de Positionnement sans l'aide d'un assistant.
2. Lorsque vous basculez le fauteuil, une personne aidante devrait retenir l'arrière du fauteuil par une partie non amovible ou non escamotable. Avant de basculer le fauteuil, demandez à l'utilisateur du fauteuil de s'appuyer au dossier. Assurez-vous que les pieds et les mains de l'utilisateur sont éloignés des roues.
3. Lorsque bien acquise, ces techniques de bascule peuvent être utilisées pour gravir les trottoirs bas, les marches peu élevées, etc....

## I. Trottoirs et Tube de Montée



1. Chaque personne qui vous aide devrait lire les « notes aux aides de Santé » (section G ci-dessus).
2. Base de positionnement avec tubes de montée
  - a. Appuyez de façon continue sur le fauteuil jusqu'à l'obtention du point d'équilibre et que les roues avant pivotantes soient plus élevées que le trottoir. À ce moment, la personne aidante remarquera une différence dans la distribution du poids.
  - b. Faites avancer le fauteuil, puis abaissez lentement le devant, dans un mouvement continu. Ne laissez pas le fauteuil tomber au sol, vous risqueriez de blesser l'occupant. Poussez le fauteuil jusqu'à ce que les roues arrière soient également sur le trottoir.
3. Base de positionnement avec sans tubes de montée
  - a. Il est recommandé d'avoir deux personnes aidantes pour cette méthode. Une personne aidante se place à l'avant du fauteuil pour le soulever par son devant, en prenant prise sur une partie non amovible et non escamotable, tel que le châssis, afin de stabiliser le fauteuil lors des manœuvres.
  - b. Tandis que l'autre personne est montée sur le trottoir à l'arrière du fauteuil de façon à le reculer. Le fauteuil doit avoir les roues arrière accolées sur le trottoir. Le fauteuil doit être placé au point d'équilibre dans un mouvement continu vers le bas, pour ensuite soulever les roues arrière sur le trottoir. NE PAS laisser les roues avant au sol tant que le fauteuil n'est pas assez reculé sur le trottoir pour qu'elles y soient déposées.

## J. Escaliers □



1. **Une extrême prudence est requise lors de manœuvre pour monter ou descendre des marches. PDG vous recommande d'avoir deux (2) personnes aidantes et de bien préparer les mouvements. Assurez-vous que votre prise, pour supporter et soulever le fauteuil, soit à une partie non amovible et non escamotable du fauteuil.**
2. Lorsque le fauteuil est bien basculé vers l'arrière (point d'équilibre), l'assistant situé à l'arrière du fauteuil le recule jusqu'à la première marche et le soulève en s'agrippant par une partie non amovible et non escamotable du fauteuil.
3. La personne à l'avant du fauteuil soulève le devant, par une partie non amovible du châssis, à hauteur de la première marche, le stabilise alors que l'autre personne monte un pied sur la marche suivante. Répétez l'ÉTAPE 2.
4. Le fauteuil ne doit pas être descendu tant que vous n'avez pas atteint la dernière marche et que vous ne vous êtes assez éloigné de l'escalier.



## K. Transfert à et D'autres Sièges □

### AVERTISSEMENT

1. **AVANT de tenter un transfert de ou vers votre siège, vous devez réduire la distance entre les deux. Pointez les roues avant pivotantes vers l'endroit où vous faites votre transfert. Assurez-vous que les crans d'arrêt sont engagés pour empêcher les roues de bouger.**
2. **MISE EN GARDE – Lorsque vous effectuez un transfert, reculez-vous le plus profondément possible dans votre fauteuil. Vous éviterez ainsi que votre fauteuil bascule vers l'avant ou de briser la toile de votre siège.**
3. NOTE: Cette manœuvre peut être faite seul si vous avez la capacité physique et la force nécessaire pour l'effectuer.
4. Placez le fauteuil le plus près possible du siège sur lequel vous désirez vous asseoir et pointez les roues avant pivotantes vers celui-ci. Engagez les crans d'arrêt. Déplacez votre poids d'un siège à l'autre.
5. Durant le transfert, aucune ou peu de surface ne sera sous vous, si vous le pouvez utiliser une plate-forme de transfert.

## L. S'étirer, Pencher et Plier vers L'avant □

### AVERTISSEMENT

1. **NE PAS tenter d'atteindre des objets, si vous devez bouger vers l'avant sur le fauteuil ou si vous devez, pour les attraper au sol, vous penchez entre vos jambes.**
2. Plusieurs activités demandent à l'utilisateur du fauteuil, soit de se pencher, soit de s'étirer vers le haut ou encore de transférer du ou vers son fauteuil. Ces mouvements provoquent un changement du centre de gravité et de la distribution du poids dans le fauteuil. Pour déterminer et établir vos limites sécuritaires personnelles, pratiquez-vous à vous pencher, à vous étirer vers le haut et à transférer de ou vers votre fauteuil en présence d'un professionnel de la santé ou d'une personne de qualifiée AVANT de tenter ces manœuvres seul.
3. Une position adéquate sur votre siège est essentielle pour votre sécurité. Lorsque vous désirez vous pencher de côté, vous étirer ou plier votre corps vers l'avant, il est important d'utiliser vos roues avant pivotantes pour maintenir votre stabilité et votre équilibre.

## M. S'étirer, Pencher et Plier vers L'arrière □

### AVERTISSEMENT

1. **NE PAS vous penchez par dessus le dossier. Vous pourriez basculer vers l'arrière en changeant votre centre de gravité.**
2. Placez votre fauteuil le plus près possible de l'objet que vous désirez atteindre. Pointez les roues avant pivotantes pour créer l'empattement le plus long possible. Étirez-vous seulement à bout de bras sans changer votre position sur votre siège.

## N. Pendant le Transport AVERTISSEMENT

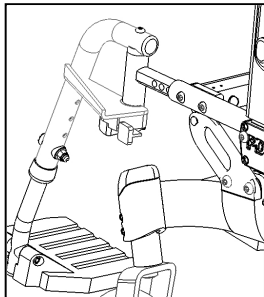
Identifiez si votre Base a été fabriquée avec le système ancrage pour Transit (TTDS).

**Si votre Base n'est pas livrée avec les ancrages pour Transit (TTDS), elle ne répond pas aux normes fédérales pour l'allocation en places de véhicule à moteur.**

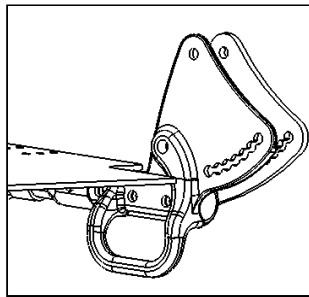
1. NE laissez JAMAIS quiconque s'asseoir dans le fauteuil pendant le transport à bord d'un véhicule.
2. Attachez TOUJOURS l'utilisateur avec les ceintures de sécurité ou tout autre système de retenue adéquat. En cas d'accident ou d'arrêt brutal, l'utilisateur pourrait être éjecté du fauteuil. Les ceintures du fauteuil roulant n'ont pas été conçues pour amortir les chocs violents et l'utilisateur pourrait être blessé par la ceinture.
3. Ne placez JAMAIS le fauteuil sur le siège avant d'un véhicule. Il pourrait basculer et gêner le conducteur.
4. Attachez TOUJOURS le fauteuil de sorte qu'il ne puisse pas rouler ou basculer.
5. N'utilisez jamais un fauteuil qui se trouvait à bord d'un véhicule motorisé impliqué dans un accident.

**Si votre Base est livrée avec les ancrages pour Transit (TTDS):**

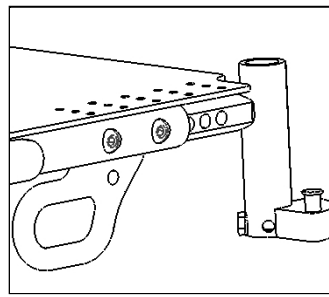
1. Utiliser les ancrages (TTDS) fournis sur votre Base de positionnement lors du transport à bord des véhicules à moteur équipée pour ce transport.
2. Utilisez des ancrages (WTORS) conformes aux exigences de SAE J2249 Pratique recommandée - Systèmes de retenue et de fixation prévus à bord des véhicules à moteur.
3. Le client ne doit pas dépasser 250 Lbs.
4. Le fauteuil a été soumis à des tests dynamiques positionné face à la route avec un impact frontal à 48 km/h.
5. A fin d'éviter toute blessure potentielle aux occupants d'un véhicule, enlevez et placez séparément les accessoires habituellement fixés au fauteuil, tels le matériel respiratoire.
6. Ne comptez jamais sur les ceintures de positionnement du fauteuil même pour retenir l'occupant dans fauteuil roulant. Utiliser la ceinture (TTDS) qui a soumit à des tests d'impact.
7. Ne modifiez jamais et ne remplacez pas vous-mêmes les composantes du châssis ou les ancrages du fauteuil.
8. Les arrêts ou impacts brutaux risquent d'endommager la structure du fauteuil. Ne réutilisez pas un fauteuil ayant été impliqué dans un accident de la route.
9. Les figures ci-dessous montrent les endroits des points d'attachement, à l'avant et arrière de la Base Fuze :



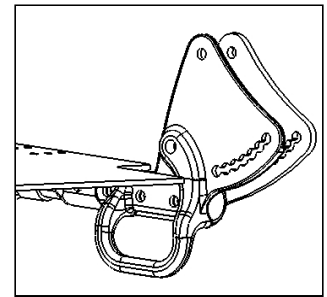
Fuze T20  
Support Avant



Fuze T20  
Support Arriere



Fuze T50  
Support Avant



Fuze T50  
Support Arriere

**Si vous ne respectez pas ces consignes, vous risquez de tomber, de basculer ou de perdre le contrôle de votre fauteuil, ce qui pourrait entraîner de graves blessures, pour vous ou toute autre personne.**

**3. RESOLUTION DES PROBLEMES**

Des ajustements de base doivent être effectués, dès le départ, pour adapter le fauteuil à vos préférences et à vos besoins spécifiques. Par la suite vous pourrez suivre le guide d'entretien:

Avis : Changer un item a la fois.

tire vers la droite	tire vers la gauche	Si tourne difficilement	Roues avant branlantes	Si grincement ou claquement	Si pièce desserrée	Si instabilité sur 3 roues	Solutions
X	X	X	X			X	Si pneumatique, vérifiez la pression des pneus (doit être la même)
		X	X	X	X		Vérifiez pour un desserrement des boulons ou des écrous.
X	X	X	X				Vérifiez l'angle des roues.
X	X		X				Vérifiez que les 2 roues touchent le sol.

## 4. ENTRETIEN

Deux fois par année, apportez votre Base PDG chez un fournisseur qualifié pour une inspection approfondie et pour une mise au point. Un nettoyage régulier permettra de détecter les pièces trop usées ou mal ajustées et facilitera l'utilisation de votre fauteuil.

Pour un fonctionnement sécuritaire et optimum, votre fauteuil doit être bien entretenu tout comme n'importe quel véhicule. Des vérifications de routine régulière augmenteront l'efficacité et la durée de vie de votre fauteuil.

### A. Mesure de Sécurité et D'entretien



1. Avant l'utilisation de votre Base Fuze de PDG, assurez-vous que tous les boulons et écrous sont bien serrés. Vérifiez si des composantes sont endommagées ou usées, les remplacées si nécessaire. Vérifiez que l'ajustement de chaque pièce soit adéquat.
2. Assurez-vous que les boulons d'essieux, si s'applique à votre fauteuil, soient sans saleté ou mousse pour son bon fonctionnement. Référez-vous à L' AJUSTEMENT DES BOULONS D'ESSIEUX ou à la PROCÉDURE 4 de ce manuel.
3. Si s'applique, huilez les boulons d'essieux au moins une (1) fois par mois (huile 3 dans 1 ou équivalent).

**AVERTISSEMENT: Si les pneumatiques sont usés, ne pas utiliser votre fauteuil à moins que vos pneus est la pression adéquate (p.s.i.). NE PAS sur-gonfler les pneus. Ne pas suivre cette directive peut provoquer l'explosion des pneus et causer des blessures.**

4. Lorsque les roues sont pneumatiques, la pression recommandée est écrite sur le côté du pneu.
5. Vous devez vérifier régulièrement les roues et les pneus pour les craquelures ou l'usure et être remplacé, si nécessaire, par une personne autorisée.
6. Pour les fauteuils avec cerceaux de roulement, vérifiez l'ancrage des cerceaux aux roues arrière.

### B. Outils Requis

Ces outils sont requis pour ajuster la Base Fuze.

1. Tournevis Philips
2. Clef Ajustable ou Clef à Molette: 1/8", 5/32", 3/16", 7/32", 1/4"
3. Clef Allen: 3/8", 7/16", 1/2", 9/16", 3/4"
4. Clef à douilles avec douilles: 3/8", 7/16", 1/2", 9/16", 3/4", 1-1/6"

### C. Nettoyage

Un nettoyage régulier permettra de détecter les pièces trop usées ou mal ajustées et facilitera l'utilisation de votre fauteuil

## D. Entretien Recommandé

ITEMS	INITIALEMENT	INSPECTION AJUSTEMENT HEBDO	INSPECTION AJUSTEMENT MENSUEL	INSPECTION AJUSTEMENT PÉRIODIQUE
<b>DE FAÇON GÉNÉRAL</b> Le fauteuil roule normalement (aucune résistance anormale ou tirtement vers le côté).	X			X
<b>CRAN D'ARRÊT</b> Ne crée pas d'interférence lorsque la roue est en mouvement. Point de pivot usé ou desserré. Facile à engager.	X X X		X X	X
<b>TOILE DU DOSSIER/ SIÈGE</b> Vérifiez s'il y a des déchirures ou des affaissements. Vérifier les attaches.	X X		X	X
<b>ROUES ARRIÈRE</b> Aucun mouvement de côté anormal ou accrochage lorsque vous les faites tourner dans les airs. Boulons de l'essieu se barrent correctement.	X X	X		X
<b>ROUES AVANT PIVOTANTES</b> Vérifiez la tension des roues/ fourches en faisant tourner les roues; elles devraient ralentir et s'arrêter graduellement. Les roulements à billes sont propres et sans moisissure. <b>MISE EN GARDE:</b> Roues et pneus doivent être vérifiés périodiquement pour l'usure et les craquelures, ils devraient être remplacés dès que nécessaire.	X X X	X	X X	
<b>PNEUS</b> Vérifiez les crevaisons ou l'usure. Si pneumatique, vérifiez leur installation. <b>MISE EN GARDE:</b> Roues et pneus doivent être vérifiés périodiquement pour l'usure et les craquelures, ils devraient être remplacés dès que nécessaire	X	X X		
<b>NETTOYAGE</b> Nettoyez la toile et les appuie-bras.	X			X

## 5. INSTALLATION ET AJUSTEMENT



**Après chaque ajustement, assurez-vous toujours que les pièces sont serrées adéquatement AVANT d'utiliser le fauteuil.**

### A. Appuis-pieds Escamotables (70° and 90°)

1. Pour installer les appuis-pieds escamotables, joignez les appuis-pieds aux adaptateurs déjà pré-assemblés et raccordez au châssis. Ils devraient s'enclencher et se barrer en place.
2. Pour enlever et escamoter, poussez le bouton à l'avant des appuis-pieds et repoussez les sur les côtés.

#### Installation des appuis-pieds télescopiques

1. Pour installer les appuis-pieds télescopiques, appuyez sur le bouton situé sur le tube de l'appui-pied, puis incrénez le tube dans l'ouverture du châssis jusqu'à ce que le bouton soit aligné avec l'ouverture et qu'il se décomprime en place. Les supports se barrent automatiquement lorsque le bouton ressort entre dans l'ouverture à l'avant du siège.
2. Pour enlever les appuis-pieds télescopiques, poussez le bouton et sortez les des tubes.

#### Ajustement des appuis-jambes élévatoires

*L'ajustement à la hauteur désirée se fait lorsque l'utilisateur est assis dans son fauteuil avec les pieds à plat sur les appuis-pieds. Le point le plus bas ne doit pas être à moins de 2" du sol ou du plancher.*

1. Enlevez tous les écrous, boulons et rondelles pour ensuite ajuster à la hauteur voulue.
2. Alignez les ouvertures avec ceux du tube d'aluminium de l'appui-jambe, remettez les boulons et visez à la main.

(Assurez-vous de remettre les rondelles également)

3. Répétez la procédure pour le second appui-jambe.

**NOTE:** Assurez-vous que l'ajustement choisi ne cause pas de pression au devant du siège sur la jambe. L'usager pourrait ainsi se blesser

## B. Appuie-bras Rabattable avec Verrouillage

1. Rabattre l'accoudoir vers le haut et le bas
  - a. Desserrez le levier de fixation supérieur.
  - b. Rabattez l'accoudoir. Il reste fixé au montant arrière.
  - c. Placez l'accoudoir à la position désirée.
  - d. Le loquet s'enclenche automatiquement.
2. Réglage de la hauteur
  - a. Desserrez les boulons et retirez le tube rabattable.
  - b. Desserrez les boulons et retirez le collier.
  - c. Abaissez ou levez le collier à la position désirée.
  - d. Resserrez les boulons.
  - e. Remettez le tube rabattable en place et revissez les boulons.
  - f. Répétez les étapes pour l'autre accoudoir.
3. Réglage de l'inclinaison
  - a. Desserrez le boulon.
  - b. Réglez l'accoudoir à l'angle désiré à l'aide des trous pré-perçés dans l'équerre d'inclinaison.
  - c. Resserrez le boulon.
4. Réglage de la longueur (en option)
  - a. Enlevez la mousse ou le coussinet de l'accoudoir.
  - b. Desserrez la vis située dans le tube rabattable.
  - c. Placez le manchon à la longueur désirée.
  - d. Resserrez la vis.
  - e. Remettez la mousse ou le coussinet.

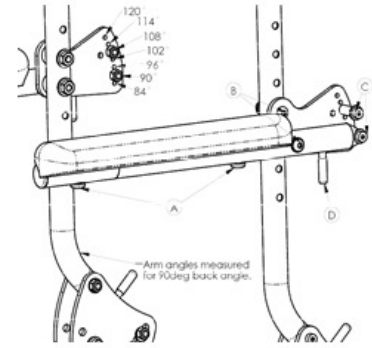


Figure 1

## C. Appuie-bras Style "T"

1. Installation
  - a. Faites glisser le montant extérieur dans le tube de logement monté sur le châssis du fauteuil.
  - b. L'accoudoir s'enclenche automatiquement.
2. Réglage de la hauteur
  - a. Desserrez le loquet de fixation supérieur.
  - b. Montez ou baissez l'accoudoir à la hauteur désirée.
  - c. Remettez le loquet en place.
  - d. Poussez l'accoudoir jusqu'à enclenchement du montant supérieur.
3. Retrait de l'accoudoir
  - a. Tirez sur le loquet de fixation.
  - b. Sortez l'accoudoir en le faisant glisser hors du tube de logement.
4. Installation de l'accoudoir
  - a. Remettez l'accoudoir dans le tube de logement.
  - b. Enfoncez-le jusqu'à enclenchement du loquet de fixation.
5. Réglage de l'ouverture du tube de logement de l'accoudoir  
Pour réduire ou élargir la taille du montant extérieur de l'accoudoir dans le tube de logement :
  - a. Desserrez les quatre boulons situés sur les côtés du tube de logement.
  - b. Tandis que l'accoudoir se trouve dans le tube de logement, serrez le tube à l'ouverture désirée.
  - c. Resserrez les boulons.
6. Réglage de l'ouverture du montant intérieur de l'accoudoir
  - a. Deux vis de réglage sont montées sur le montant extérieur de l'accoudoir.
  - b. Tournez les vis de réglage dans un sens ou dans l'autre en fonction de l'ouverture désirée.

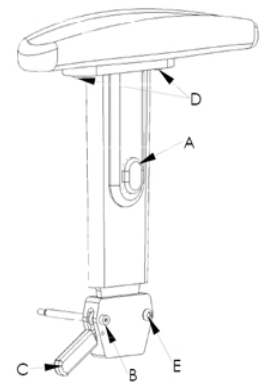


Figure 2

## D. Angle de Dossier Réglable



**AVERTISSEMENT**

Le dos DOIT être fermé à clef solidement en place AVANT D'utiliser la Base.

### 1. Ajustement – Angle arrière

- a Les chevilles de verrouillage sur le schéma 3 peuvent être remplacées pour changer l'angle arrière de la chaise.
- b Les angles commencent à 84° le trou supérieur et incrémenté par 6° pour chaque trou suivant, comme remarquable sur le schéma 3.
- c Détachez et retirez la cheville de verrouillage des plaques de maintien arrières d'angle.
- d. Replacez à l'endroit désiré et réinsérez et serrez la cheville de verrouillage.

### 2. a. Choisir les angles arrières

- b. Replacez le nouveau à l'angle de siège désiré et alignez les verrous avec la goupille désirée endroit et les verrous de déengagement pour s'engager.
- c. Poussez et tirez de nouveau et s'assurer qu'il est fermé en position.

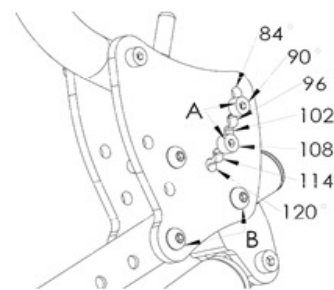


Figure 3

## E. Poignée Poussette Réglable en Angle

Réglage de l'inclinaison de la poignée poussette

Appuyez simultanément sur les deux boutons poussoirs noirs. Cela permet de débloquer la poignée poussette et de la faire pivoter librement. Relâchez les boutons poussoirs pour immobiliser la poignée poussette à la position souhaitée.

### 1. Réglage de la hauteur

- a. Retirez les deux boulons des montants du dossier (un de chaque côté).
- b. Réglez la hauteur du dossier.
- c. Revissez les deux boulons à la hauteur désirée.

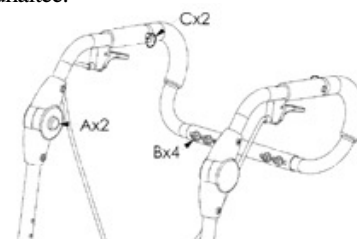


Figure 4

## F. Essieux à Déverrouillage Rapide



**AVERTISSEMENT**

N'utilisez pas le fauteuil AVANT d'avoir vérifié que les deux axes à déverrouillage rapide sont enclenchés. Un axe déverrouillé risque de se détacher pendant l'utilisation du fauteuil et de faire tomber l'utilisateur.



**AVERTISSEMENT**

### 1. Montage et démontage des roues arrière (en option)

#### 2. Pour monter la roue

- a. Appuyez sur le bouton à déverrouillage rapide. Cela libère les roulements à billes à l'autre extrémité.
- b. Insérez l'axe dans le moyeu de la roue arrière.
- c. Continuez à appuyer sur le bouton tout en faisant glisser l'axe dans le manchon de l'essieu.
- d. Lâchez le bouton pour enclencher l'axe à l'intérieur du manchon. Ajustez l'axe s'il ne s'enclenche pas.
- e. Répétez les étapes pour l'autre roue.

#### 3. Pour démonter la roue

- a. Appuyez sur le bouton à déverrouillage rapide.
- b. Retirez la roue en faisant glisser l'axe hors du manchon.
- c. Répétez les étapes pour l'autre roue.

#### 4. Réglage de l'essieu de la roue arrière

Pour un bon fonctionnement du fauteuil, veillez à ce que les manchons d'essieu restent toujours bien serrés.

- a. Pour régler l'essieu vous aurez besoin d'une clé afin de tourner les écrous d'essieu extérieurs.

- b. Vous utiliserez également une clé „” pour maintenir le roulement à billes, situé à l’autre extrémité de l’essieu et empêcher ce dernier de tourner.
- c. Tournez l’écrou extérieur de l’essieu dans le sens contraire des aiguilles d’une montre pour serrer.
- d. Il ne devrait y avoir que 0,025 cm de jeu.

#### 5. Répartition du poids

La répartition du poids entre les roues avant et arrière s’ajuste essentiellement en faisant tourner les axes arrière vers l’avant et l’arrière.

Déplacer les axes VERS L’ARRIÈRE assure une plus grande stabilité vers l’avant et l’arrière.

### G. Frein de Roue - Avant ou Arrière □



#### AVERTISSEMENT

Les freins arrière ne servent PAS à ralentir ou à stopper un fauteuil en déplacement. Ils servent à maintenir votre fauteuil immobilisé une fois que vous êtes à l’arrêt complet.

1. N’utilisez JAMAIS les freins arrière pour ralentir ou stopper le fauteuil en déplacement. Ceci pourrait vous déporter et vous faire perdre le contrôle de votre fauteuil.
2. Pour empêcher les roues arrière de tourner, serrez les deux freins arrière lorsque vous montez ou descendez de votre fauteuil.
3. Si la pression d’un pneu arrière est faible, le frein du pneu en question pourrait ne pas accrocher et laisserait la roue tourner à un moment où vous ne vous y attendez pas.
4. Vérifiez que les bras de freinage, lorsqu’ils sont actionnés, s’enfoncent bien dans les pneus d’au moins 3 cm. Si tel n’est pas le cas, les freins pourraient ne pas fonctionner.

Si vous ne respectez pas ces consignes, vous risquez de tomber, de basculer ou de perdre le contrôle de votre fauteuil, ce qui pourrait entraîner de graves blessures, pour vous ou toute autre personne.

### H. Anti-Basculants

Il est recommandé de monter des roulettes anti-basculer sur tous les fauteuils roulants. NOTE- Pour le montage des roulettes anti-basculer, le serrage dynamométrique sera de 96 in.-lbs.



#### AVERTISSEMENT

1. Insertion des montants de roulettes anti-basculer dans les tubes de logement
  - a. Appuyez sur la goupille de déverrouillage arrière de sorte que les deux goupille de déverrouillage se rétractent vers l’intérieur.
  - b. Insérez le montant de la roulette anti-basculer dans le logement prévu à cet effet.
  - c. Faites tourner le montant de la roulette anti-basculer jusqu’à ce que la goupille de déverrouillage apparaisse à travers le tube de logement.
  - d. Insérez le second montant de roulette anti-basculer de la même façon.
2. Rabattre les montants des roulettes anti-basculer vers le haut
  - a. Appuyez sur la goupille de déverrouillage.
  - b. Maintenez la goupille enfoncée et faites pivoter le montant de la roulette anti-basculer vers le haut.
  - c. Relâchez la goupille.
  - d. Répétez l’opération pour l’autre montant de roulette anti-basculer.
  - e. N’oubliez pas de redescendre les montants des roulettes anti-basculer après votre manœuvre.

### I. Inclinaison de siège Ajustable

Le mécanisme d’inclinaison à simple gâchette est installé par PDG.

1. Pour incliner ou redresser le dossier
  - a. Appuyez sur la gâchette. Relâchez la gâchette pour immobiliser le dossier une fois l’inclinaison souhaitée obtenue (jusqu’à 50°) Fuze T50.
  - b. Pour désactiver la fonction de réglage d’inclinaison, insérez la goupille de verrouillage dans le support de la gâchette. Pensez à toujours verrouiller le mécanisme d’inclinaison à simple gâchette après avoir positionné le dossier.

## J. Hauteur de siège

La hauteur de siège est ajustée en utilisant une combinaison dépendant des roues arrière et avant. Les diagrammes suivants indiquent les combinaisons possibles.

### Fuze T50 Option Hauteur

Hauteur du Siege

Roue Arriere	Roue avant 5"		
12"	-	13"	14"
16"	14"	15"	16"
20"	16"	17"	-
22"	17"	-	-

### Fuze T20 Option Hauteur de Siège

Hauteur du Siege

Roue Arriere	Roue avant 5"				
12"	13"	-	-	-	-
16"	13"	14"	15"	-	-
20"	13"	14"	15"	16"	17"
22"	14"	15"	16"	17"	-
24"	-	15"	16"	17"	-

Roue Arriere	Roue avant/Fourche 6"		
12"	-	-	14"
16"	14"	15"	16"
20"	16"	17"	18"
22"	17"	18"	-
24"	18"	-	-

Roue Arriere	Roue avant/Fourche 6"				
16"	14"	15"	-	-	-
20"	14"	15"	16"	17"	-
22"	14"	15"	16"	17"	18"
24"	-	15"	16"	17"	18"

Roue Arriere	Roue 6"/Fourche 8"		
16"	-	15"	16"
20"	16"	17"	18"
22"	17"	18"	19"
24"	18"	19"	-

Roue Arriere	Roue 6"/Fourche 8"				
16"	15"	-	-	-	-
20"	15"	16"	17"	-	-
22"	15"	16"	17"	18"	-
24"	15"	16"	17"	18"	19"

Roue Arriere	Roue 8"/Fourche 8"		
16"	-	-	16"
20"	16"	17"	18"
22"	17"	18"	19"
24"	18"	19"	20"

Roue Arriere	Roue 8"/Fourche 8"				
20"	16"	17"	-	-	-
22"	16"	17"	18"	-	-
24"	16"	17"	18"	19"	-



### AVERTISSEMENT

Tous les ajustements pour changer la hauteur doivent être effectués par un technicien qualifié. \* Hauteur de 13 po est seulement disponible avec roues arrière d'uréthane 12 po.

Déplacer les axes VERS L'AVANT permet de déplacer une plus grande quantité de poids de l'utilisateur vers les roues ARRIÈRE, ce qui représente les avantages suivants : l'avant du fauteuil est allégé, réduisant ainsi les efforts à fournir lors de la manipulation du fauteuil et le rayon de braquage est réduit du fait de l'empattement réduit.

#### 6. Réglage de l'axe

- Retirez les deux roues du fauteuil.
- Retirez les boulons (A) de la joue d'essieu (B).
- Remplacez la joue d'essieu à la position désirée.
- Remplacez et revissez les boulons (A).
- Répétez de l'autre côté.

NOTE IMPORTANTE - Le réglage doit être exactement le même des deux côtés du fauteuil.

NOTE IMPORTANTE - N'essayez pas d'effectuer cette opération vous-même. Seul un revendeur agréé est habilité à effectuer ce réglage.

#### 7. Réglage de la hauteur de l'axe

- Desserrez et retirez les boulons (A).
- Réglez l'axe à la hauteur désirée à l'aide des trous pré-perçés dans la joue d'essieu (B).
- Revissez les boulons.



## K. Profondeur du Siège



1. Réglage du dossier (12 à 18)
    - a. Desserrez et enlevez le boulon avant situé devant l'équerre de fixation arrière.
    - b. Desserrez et enlevez le boulon arrière de l'équerre de fixation arrière.
    - c. Répétez les étapes de l'autre côté.
    - d. Faites glisser le dossier le long du rail du siège à la position désirée.
    - e. Replacez et revissez le boulon avant et le boulon arrière.
    - f. Répétez de l'autre côté.
- REMARQUE IMPORTANTE - Le réglage doit être exactement le même des deux côtés du fauteuil.

2. Réglage du crochet de suspension
  - a. Desserrez et enlevez les vis à tête creuse du rail du siège.
  - b. Faites glisser le crochet de suspension (B) à l'intérieur du rail du siège à la position désirée.
  - c. Revissez les vis à tête creuse.
  - d. Répétez les étapes de l'autre roue.

REMARQUE IMPORTANTE - Ces réglages peuvent nécessiter de repositionner le chariot sur le châssis.

Reportez-vous à la matrice du bon de commande pour connaître la position recommandée.

REMARQUE - Suivant la position d'origine du crochet de suspension et le réglage requis, il est possible qu'un nouveau jeu de tubes de siège soit nécessaire. Les trous du crochet de suspension ne doivent pas être visibles au-delà de l'avant du tube de siège.

## L. Largeur du Siège



1. Réglage de la largeur (10 à 20)
    - a. Enlevez les boulons d'un côté de chacun des tubes.
    - b. Faites glisser l'extension coulissante à la largeur désirée en fonction de la matrice du bon de commande.
    - c. Replacez et resserrez les boulons de tous les tubes.
    - d. Répétez les étapes de l'autre roue.
- REMARQUE IMPORTANTE - La largeur doit être exactement la même de chaque côté du fauteuil et l'alignement des trous doit rester horizontal.

## 6. DIRECTIVE D'INSTALLATION

Voir l'annexe les directives d'assemblage

## 7. TESTER A L'USAGE

Les Bases de Positionnement ont été conçus pour répondre aux normes suivantes ANSI/RESNA WC.19 et OIN 7176.

## 8. GARANTIE LIMITEE

AVIS : LA GARANTIE CI-DESSOUS A ÉTÉ RÉDIGÉE POUR ÊTRE CONFORME À LA LOI FÉDÉRALE APPLICABLE AUX PRODUITS CONSTRUITS APRÈS LE 4 JUILLET 1975.

PDG garantit les pièces et la fabrication contre tout défaut pour une période d'un (1) an, à partir de la date d'achat, sauf pour le châssis qui est garantie à vie. Lorsqu'il est prouvé au Manufacturier, durant cette période, qu'un produit est défectueux, il sera alors remplacé ou réparé selon l'option choisi par PDG. Cette garantie exclue les frais de service et de transport qui peuvent vous être facturés pour la réparation ou le remplacement du produit. L'obligation morale de PDG et votre recours se limite à la réparation ou le remplacement du produit

Pour obtenir une garantie étendue au service, communiquez avec votre fournisseur. Si vous n'obtenez pas satisfaction lors d'un service garantie, s.v.p écrire directement à PDG en indiquant le nom, l'adresse du fournisseur, la date d'achat et la nature de votre problème. Inscrivez également le nom du produit et son numéro de série. Ne jamais acheminer un produit à nos bureaux sans notre consentement.

**Limitations et Exclusions.** Cette garantie ne s'applique pas lorsque : - le numéro de série du produit est effacé ou enlevé - il y a négligence - un manipulation, un entretien ou un entreposage inapproprié - une utilisation commerciale, institutionnelle ou hors norme - usure du temps - défaut de service - des modifications sont apportées au produit sans le consentement écrit du Manufacturier (inclus sans être pour autant limité à la modification suite à l'usage d'une pièce ou d'une fixation non autorisée) - les dommages survenus suite à une réparation d'une composante sans le consentement de PDG - les dommages qui sont occasionnés par une situation hors du contrôle de PDG.

LA GARANTIE CITÉE PRÉCÉDEMMENT EST EXCLUSIVE ET TIENT LIEU DE TOUTE GARANTIE EXPRESSÉ. LES GARANTIES IMPLICITES, S'IL Y EN A, SONT INCLUSES MAIS NON LIMITÉES AUX GARANTIES EXPRESSES DU COMMERCE, AJUSTÉ POUR UN BESOIN PARTICULIER, ELLES NE POURRONT S'ÉTENDRE AU-DELÀ DE CETTE GARANTIE EXPRESSE ET LE RECOURS POUR VIOLATION DE TOUTES GARANTIES EXPRESSES SERONT LIMITÉ À LA RÉPARATION OU AU REMPLACEMENT DU PRODUIT DÉFECTUEUX SUIVANT LES TERMES MENTIONNÉES CI-DESSUS. PDG N'EST PAS RESPONSABLE POUR TOUS DOMMAGES CONSÉQUENTIELS OU ACCIDENTELS. CETTE GARANTIE ÉTENDUE EST CONFORME AVEC LES LOIS ET RÉGLEMENTS PROVINCIAL OU FEDERALE.  
ILMWT



**PDG Product Design Group Inc.**

#103 - 318 East Kent Avenue South Vancouver, BC Canada V5X 4N6

Tél: (604) 323-9220 Téléc: (604) 323-9097 info@pdgmobility.com

www.pdgmobility.com